

TF-2020

触觉测量平台

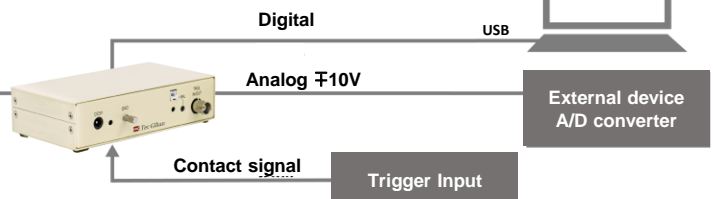
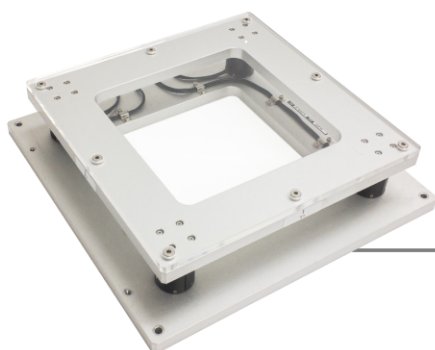
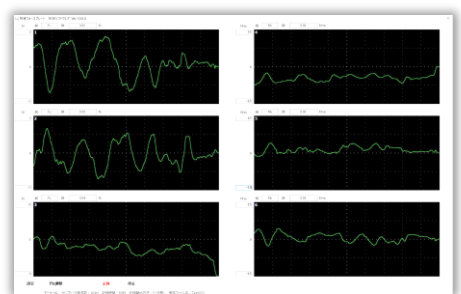
超灵敏测力板，用于触觉测量和材料评估。

特征

- ◇ 额定容量为10N，可以检测到微妙的6分量力。
- ◇ 量化人类处理物体的感觉。
- ◇ 非常适合测量手指接触力。
- ◇ COP和摩擦系数也可以计算出来。
- ◇ 记录可以通过外部触发器（接触点）输入启动。
- ◇ 能够感应小至1g的重量。
- ◇ 干涉校正后六分力的数字和模拟输出。

System

使用包装中包含的控制软件轻松采集数据。
该软件还提供波形监控、采样率和滤波设置。



定制

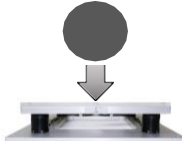
铝顶板

对于材料评估，有必要在测力板上固定材料。TF-2020的顶板可以改为铝制，其上可以提供螺孔作为选项。



20N型号

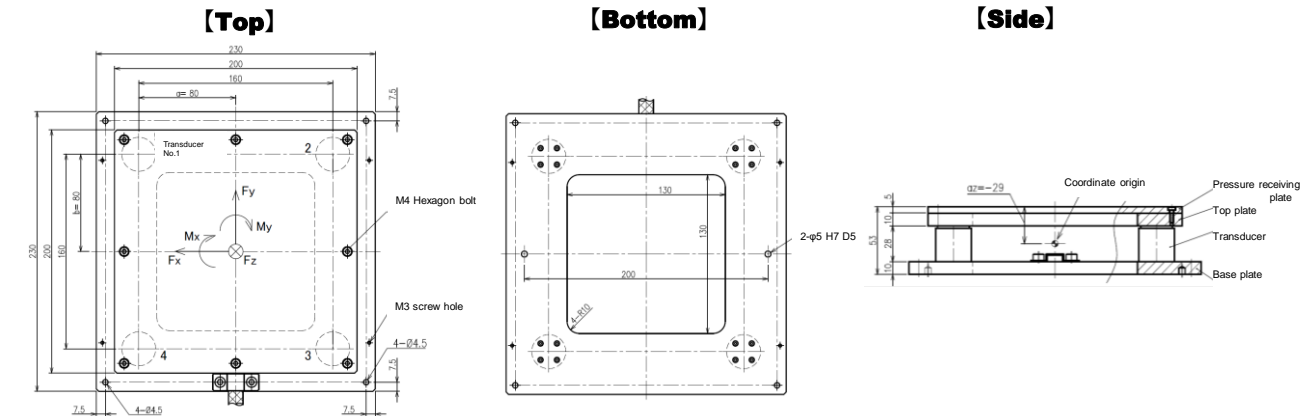
如果10N型号太敏感或需要更大的容量，定制的20N型号可能会解决问题。



规格

模型	TF-2020
额定容量	$F_x \cdot F_y \cdot F_z = \pm 10N$, $M_x \cdot M_y \cdot M_z = 0.8Nm$
允许过载	200%
非线性	$\pm 1.0\%RO$
磁滞	$\pm 1.0\%RO$
干扰	$\pm 2.0\%RO$
固有频率	$F_z = 270Hz$
采样频率	10KHz (低通滤波器1KHz)
决心	16位
输出	干扰校正后6分量力的数字/模拟输出 ($\pm 10V/FS$)
触发器功能	触点信号输入 (记录开始)
电源	5V DC, 包括交流适配器 (100-240V AC)
外部尺寸和重量	主机: 230 (长) \times 230 (宽) \times 53 (高) 毫米, 2250克 放大器: 120 (长) \times 105 (宽) \times 30 (高) 毫米, 445克
标准配件	交流适配器、1.5m模拟输出电缆 (BNC端)、USB电缆、控制软件

尺寸



*The design and specifications are subject to change without prior notice.

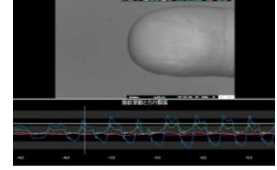
同步测量系统

Yubi记录仪



使用胶片传感器振动测量装置Yubi Recorder进行同步测量，该装置通过在TF-2020上固定材料并将手指滑过，以及采集传递到手指的振动分量，可以定量评估灵敏度。

图像系统



该系统使用高速相机从TF-2020底部拍摄的图像来接近力的过渡和现象。这不仅提供了力是如何工作的结果，还提供了对运动的更深入的分析。

